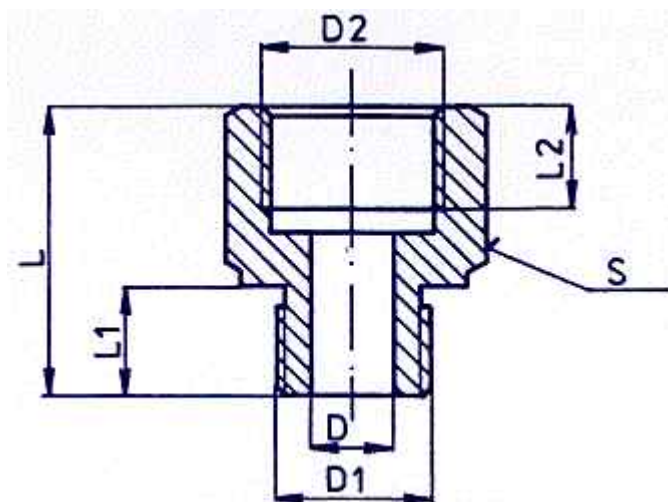


PŘÍPOJKA K POJISTNÝM VENTILŮM - VÝSTUP



Přípojovací a stavební rozměry

DN	D	D1	D2	L	L1	L2	S	kg
15	12	G 1/2	G 3/4	40	15	15	32	0,105
25	20	G 1	G 5/4	55	20	20	50	0,34
25	20	G 1	G 6/4	55	20	20	60	0,5

Použití

Pro pojistné ventily P 10 2237 616, P 10 3237 616 a P 10 237 616. Pro připojení pojistného ventilu do potrubí. Používá se pro vodu, vodní páru, vzduch a neagresivní plyny a kapaliny.

Teplota [°C]

200

Tlak [MPa]

1,6

Materiál

přípojka

konstrukční ocel

Zkoušení

Zkoušení podle ČSN 13 3060 a ČSN 13 7502.

Připojení

Přípojovací a stavební rozměry jsou uvedeny v tabulce.

Objednávání

Nutné údaje pro objednávku: - samostatně nebo s těsněním

AVL D 980729-1	AVL si vyhrazuje právo změny výrobků a jejich specifikace bez předchozího upozornění.	KL AVL 305.001.05 05/1999
----------------	--	------------------------------

copyright 2003 © - [Armaturka Vranová Lhota, a.s.](#) - Všechna práva vyhrazena